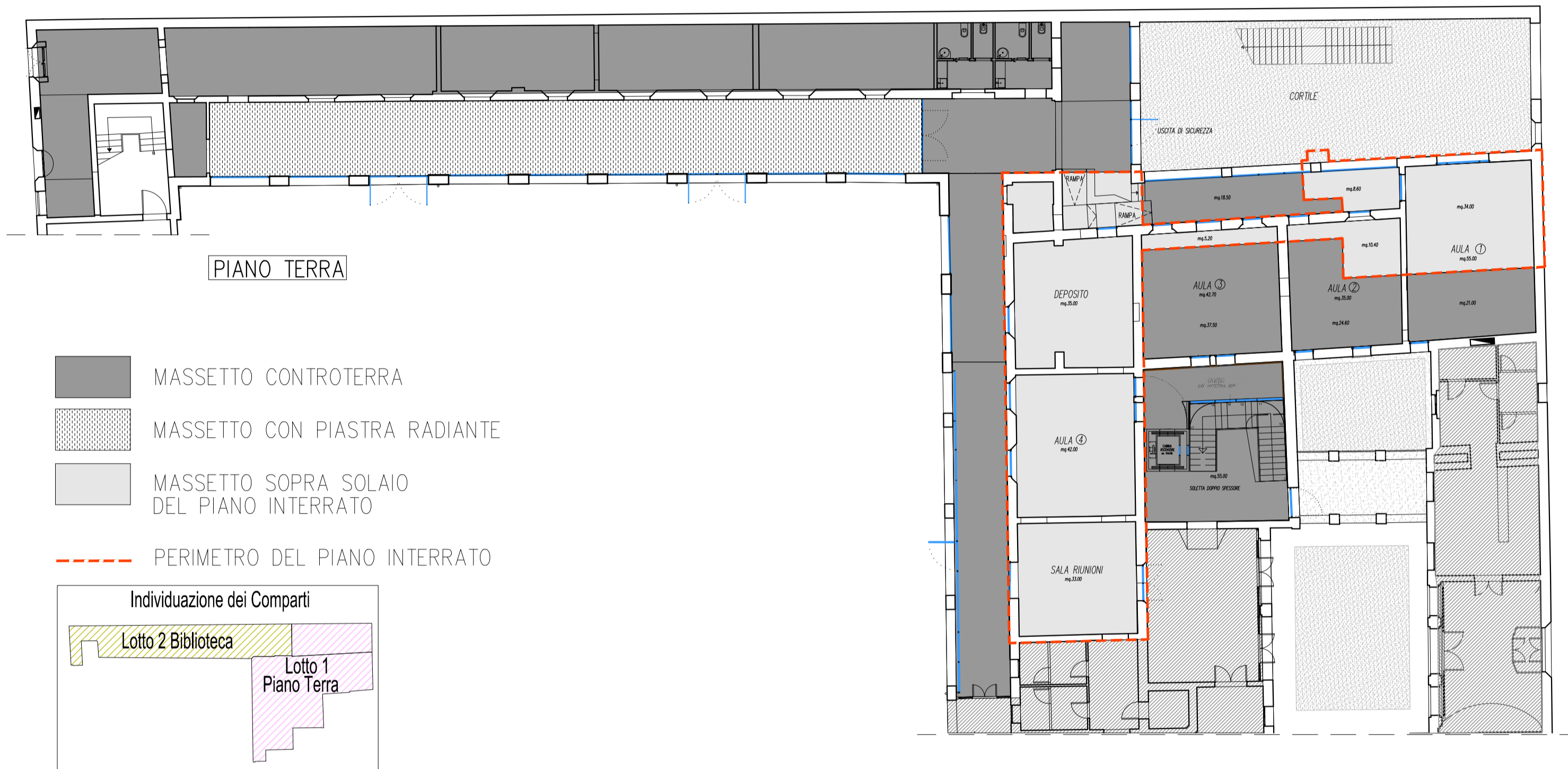
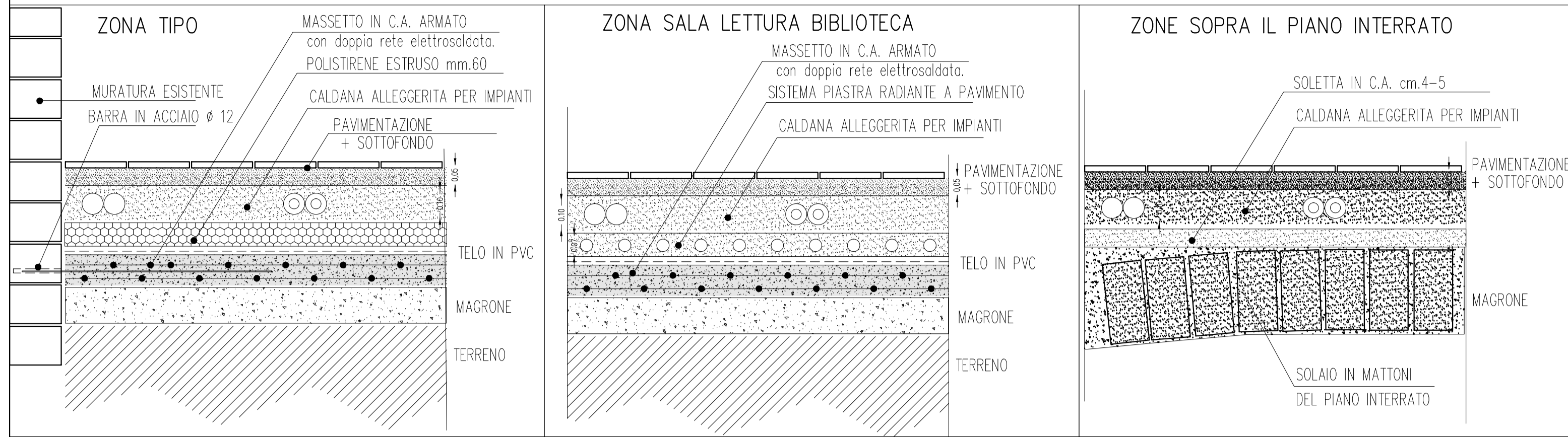
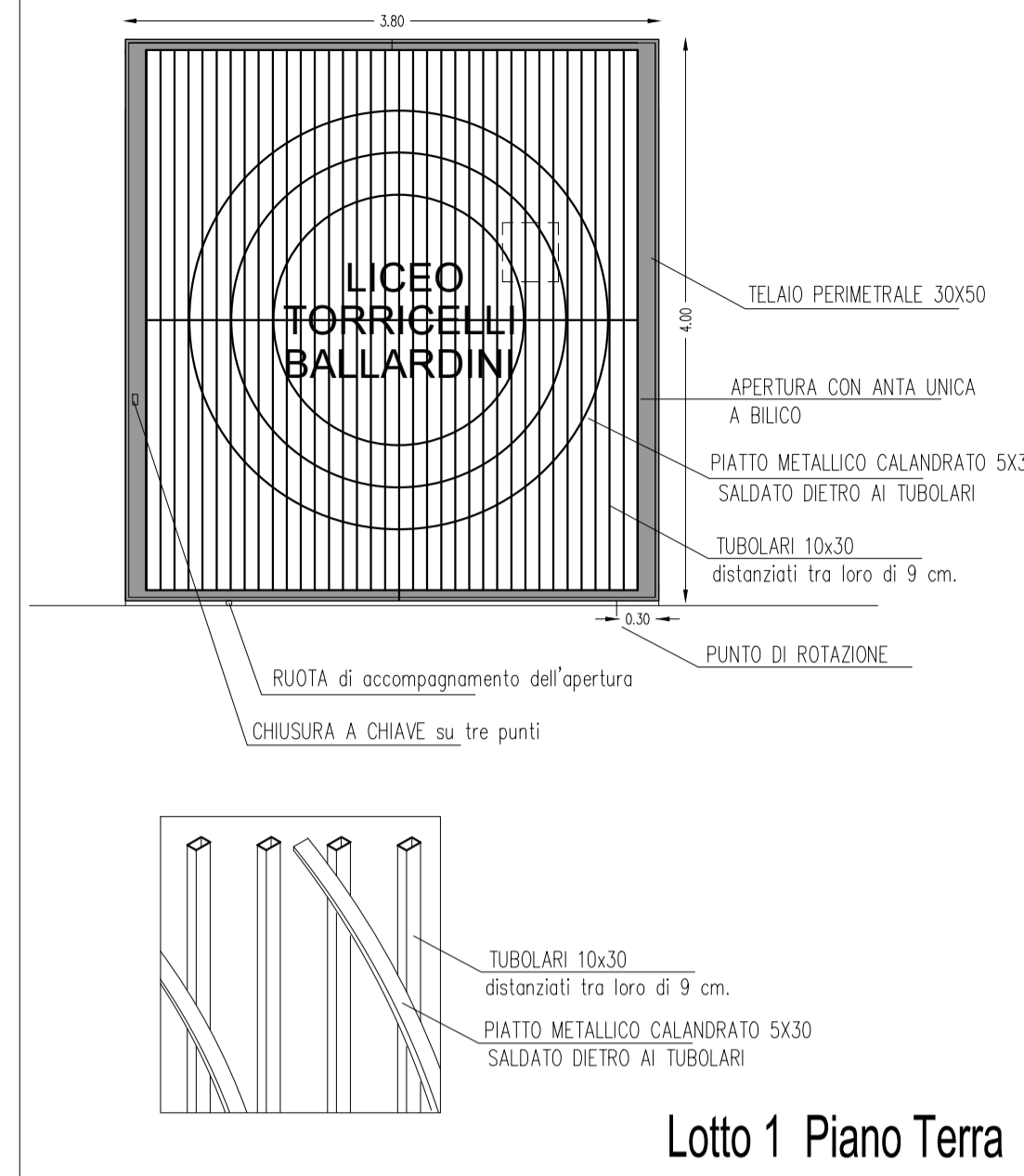


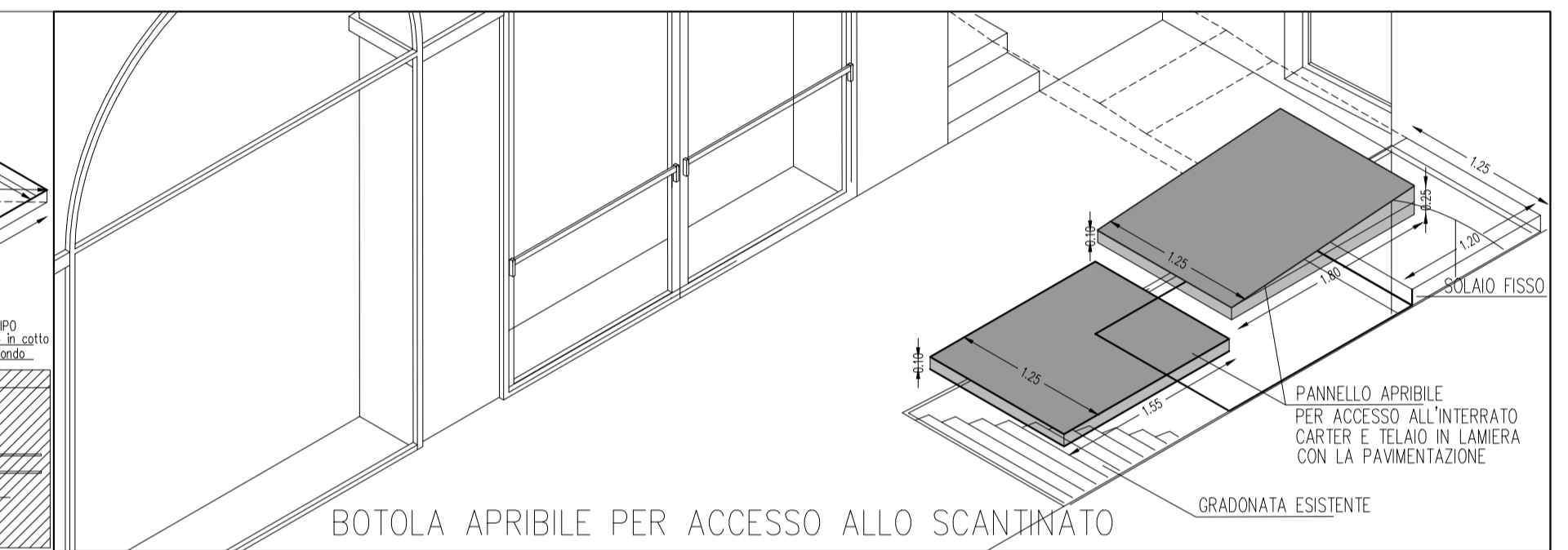
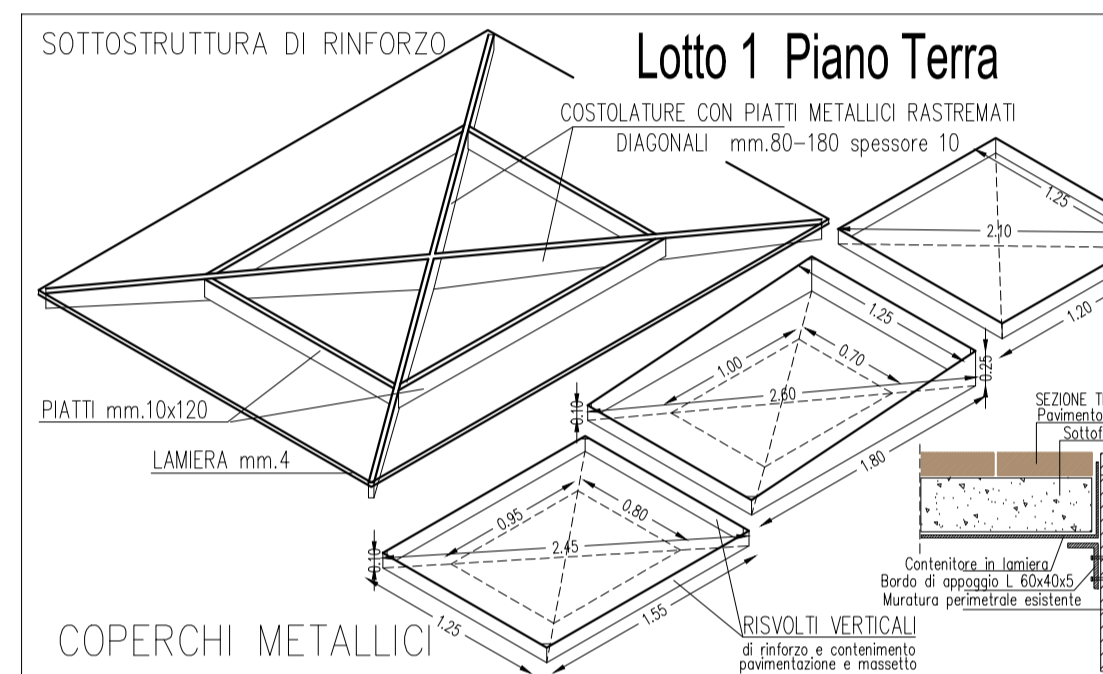
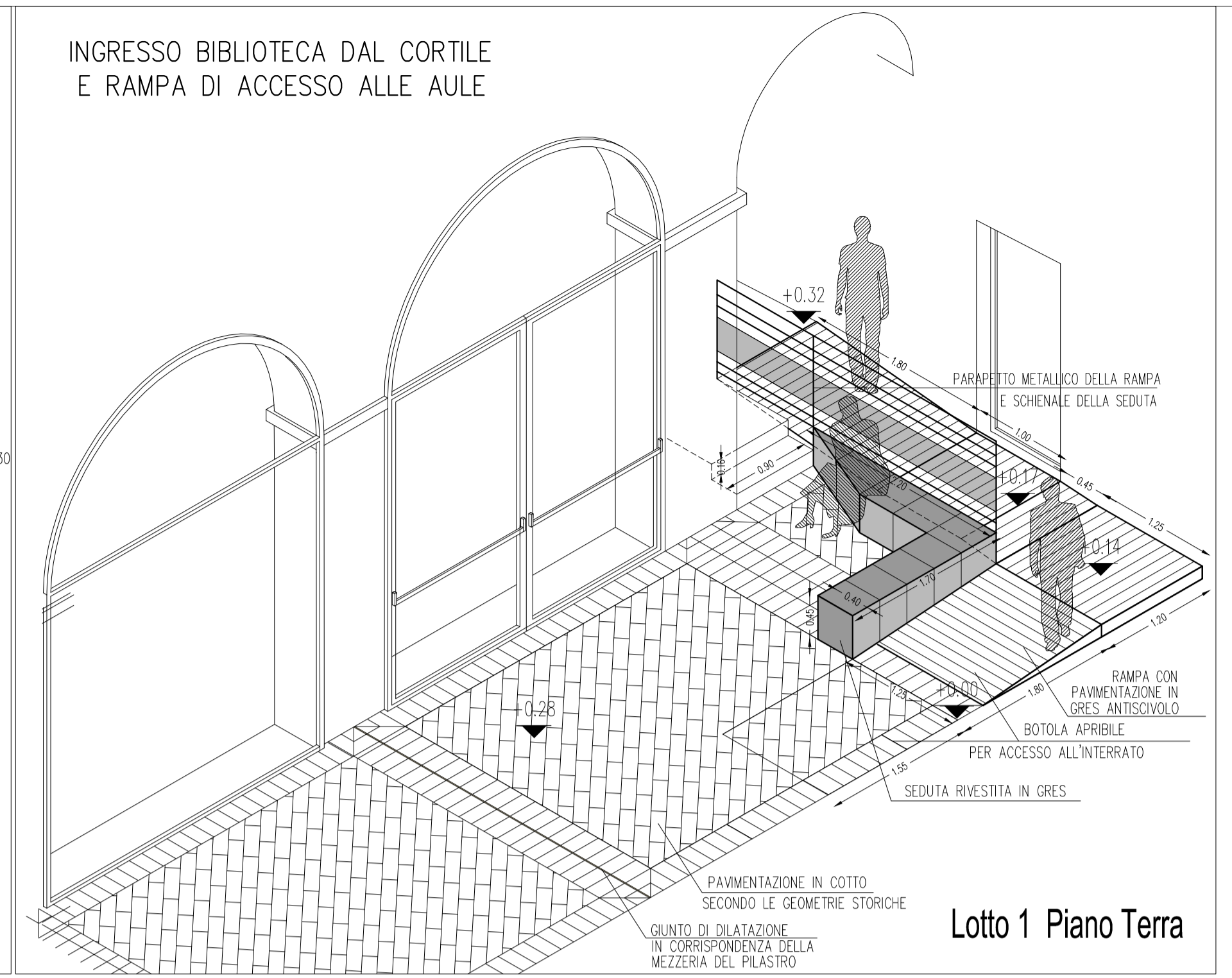
## PACCHETTI CONTROTERRA



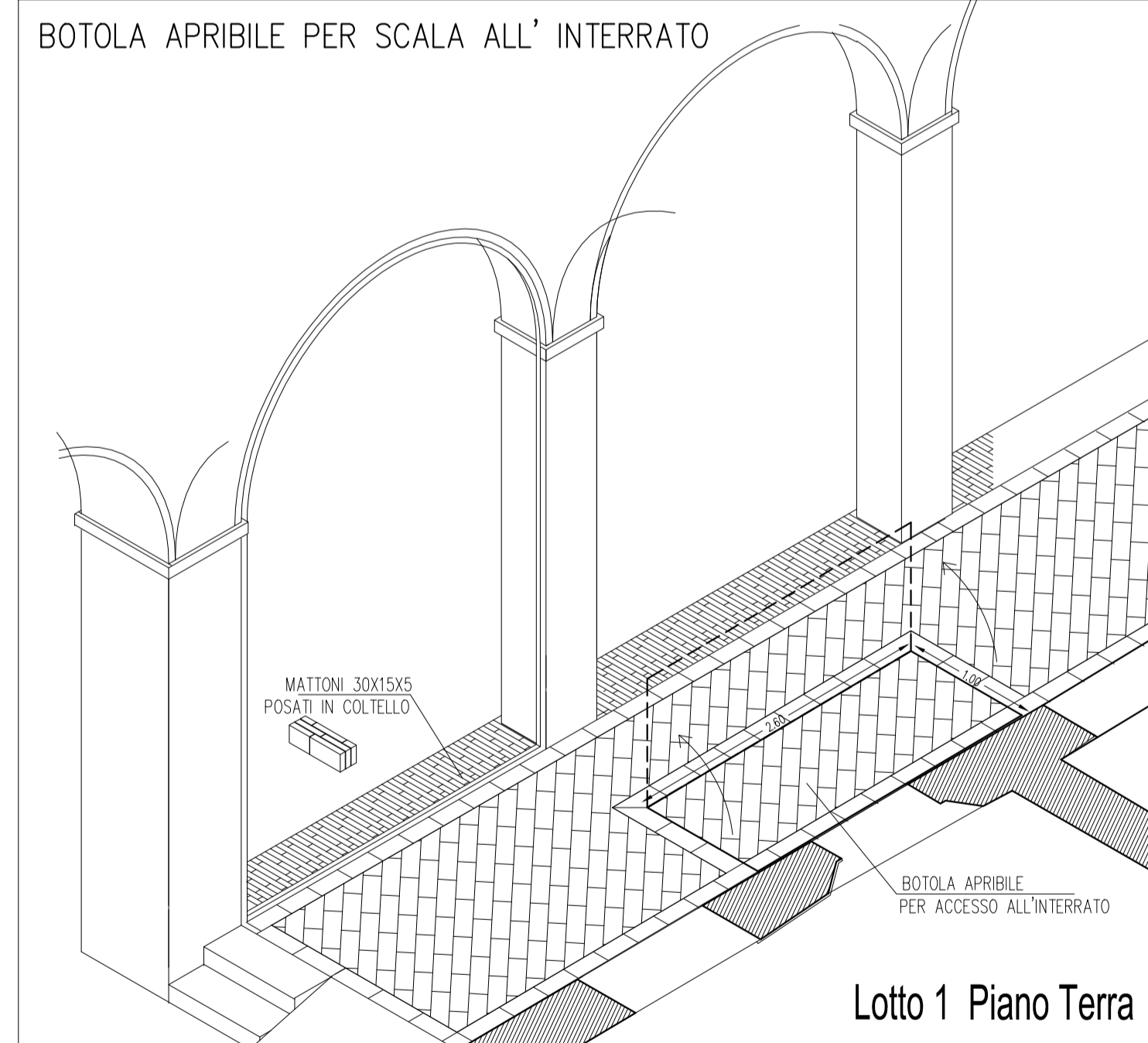
## PORTONE CARRABILE SU VIA PASCOLI



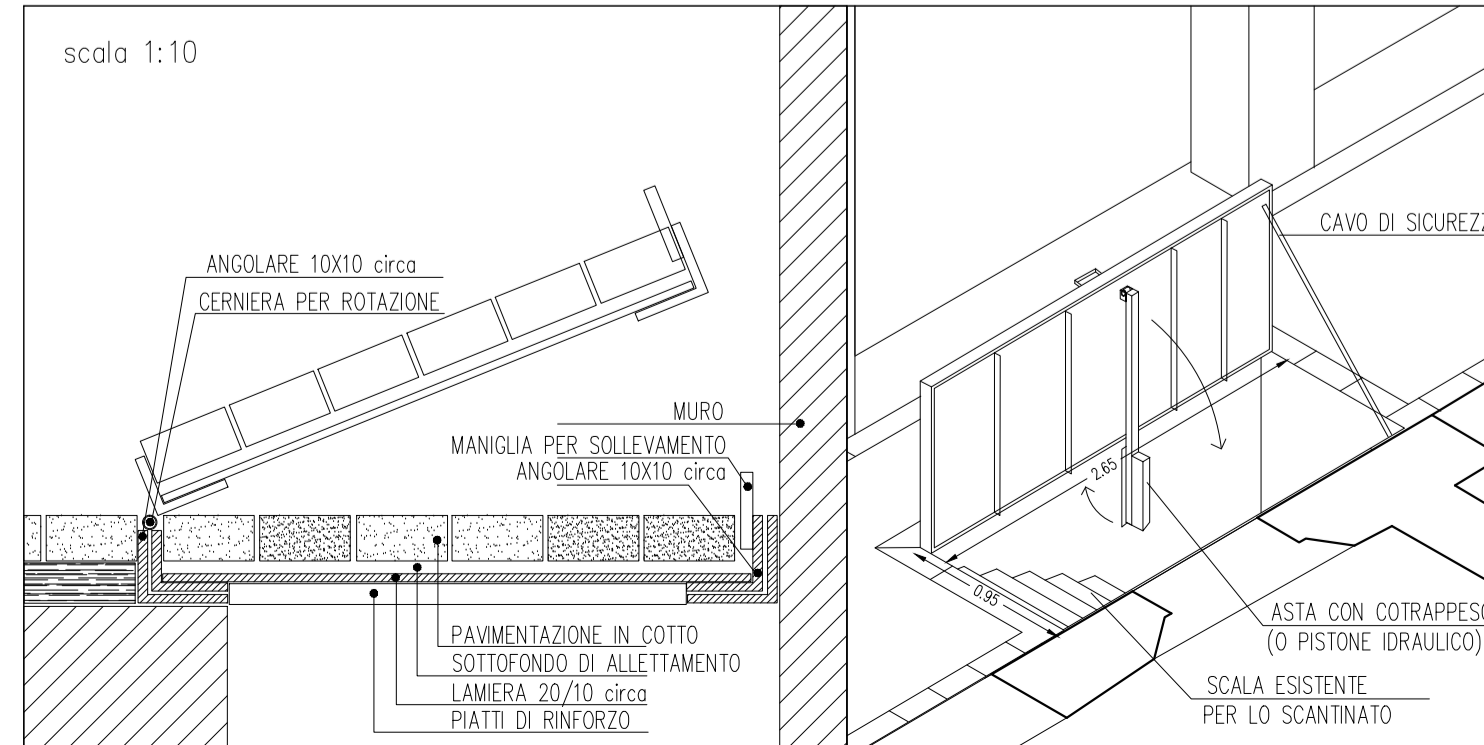
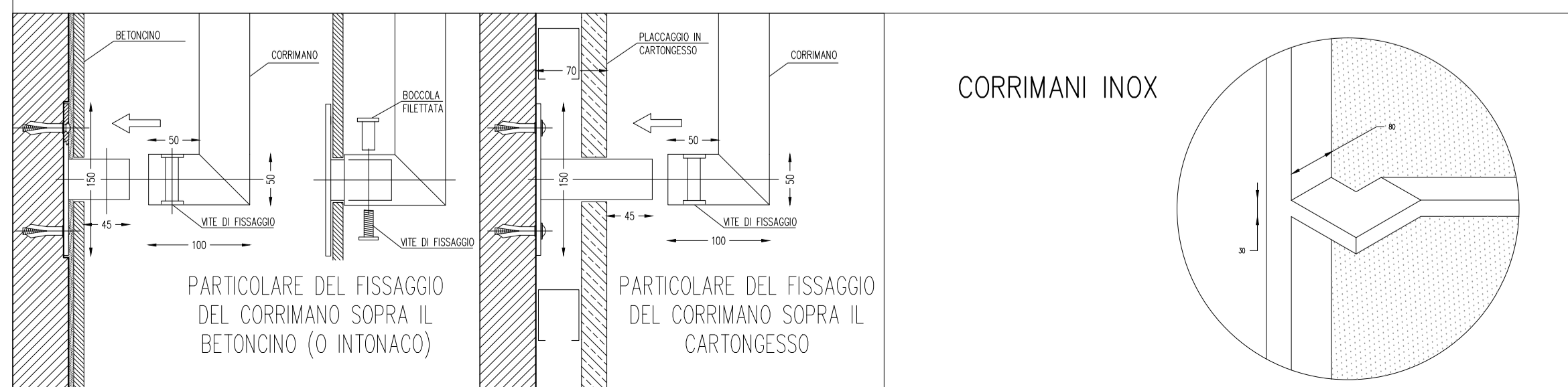
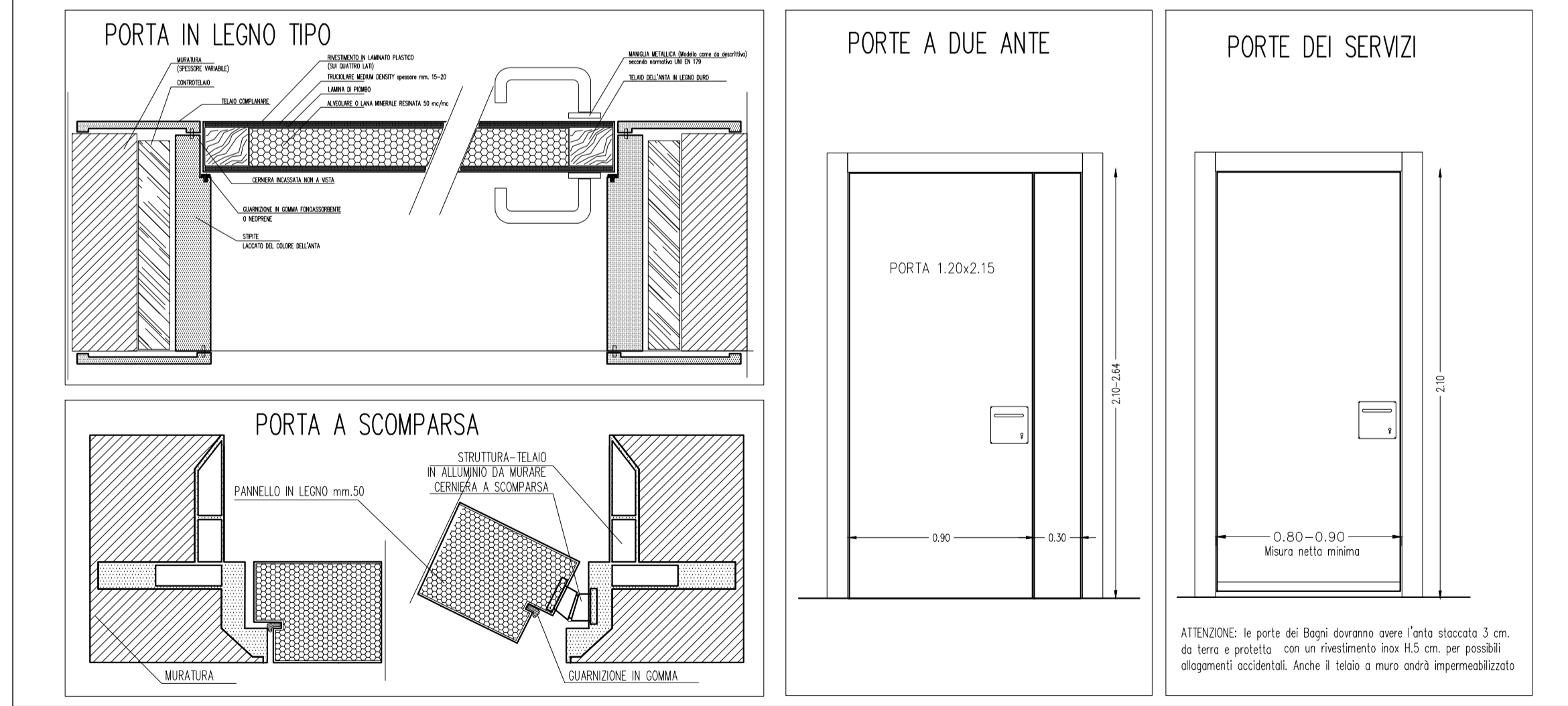
## INGRESSO BIBLIOTECA DAL CORTILE E RAMPA DI ACCESSO ALLE AULE



## BOTOLA APRIBILE PER SCALA ALL' INTERRATO



## PORTE TIPO IN LEGNO



		<b>Settore Lavori Pubblici</b> Servizio Edilizia Scolastica e Patrimonio	
<b>MIGLIORAMENTO SISMICO DEL "LICEO TORRICELLI-BALLARDINI" - SEDE DELL'INDIRIZZO SCIENTIFICO DI VIA S.MARIA DELL'ANGELO, 48 FAENZA (Ra)</b>			
PROGETTO DEFINITIVO - ESECUTIVO PRIMO Stralcio - 1° e 2° Lotto OPERE ARCHITETTONICHE			
Presidente: Michele de Pascale		Consigliere delegato Pubblica Istruzione - Edilizia Scolastica - Patrimonio: Maria Luisa Martinez	
Dirigente responsabile del Settore: Ing. Paolo Nobile		Responsabile del Servizio: Arch. Giovanna Garzanti	
RESPONSABILE UNICO DEL PROCEDIMENTO: Ing. Paolo Nobile			
PROGETTISTI OPERE ARCHITETTONICHE: Arch. Claudio Piersanti - Arch. Rita Rava			
COLLABORATORE ALLA PROGETTAZIONE: Arch. Stefania Altieri			
PROGETTISTA OPERE STRUTTURALI: Ing. Angelo Sampieri			
COLLABORATORE PROGETTAZIONE OPERE STRUTTURALI: Ing. Filippo Sangiorgi			
PROGETTISTA IMPIANTI IDRICI E MECCANICI: ELTEC srl Società di Ingegneria			
PROGETTISTA IMPIANTI ELETTRICI: ELTEC srl Società di Ingegneria			
COORDINATORE della SICUREZZA IN FASE DI PROGETTAZIONE: Arch. Stefania Altieri			
PROGETTISTA PREVENZIONE INCENDI: ELTEC srl Società di Ingegneria			
<b>TITOLO ELABORATO: STATO DI PROGETTO - Particolari costruttivi</b>			
Codice elaborato: PD_PE_ARC_18_00	Revisione: 00	Data: 31/05/2021	Scala: 1:100
PROFESSIONISTI RESPONSABILI: Arch. Rita Rava		Nome file di archiviazione: PD_PE_ARC_18_SP.ParCo_r_00	
Descrizione: EMISSIONE		Redatto: CP-RR	Controllato: CP
REVISIONE		Approvato: Data:	Data: